

ADJ
American DJ.
**H₂O DMX
PRO**



Bedienungsanleitung

A.D.J. Supply Europe B.V.
Junostraat 2
6468 EW Kerkrade
Die Niederlande
www.americandj.eu

Inhaltsverzeichnis

EINLEITUNG	3
ALLGEMEINE ANWEISUNGEN	3
EIGENSCHAFTEN	3
SICHERHEITSHINWEISE	4
EINRICHTEN DES DMX.....	4
SYSTEMMENÜ.....	6
DMX-STEUERUNG	8
MASTER/SLAVE-KONFIGURATION	8
DMX-WERTE & EIGENSCHAFTEN	9
UC3-STEUERUNG	9
EINBAUEN DER 52-GRAD-LINSE	10
NETZKABEL IN REIHENSCHALTUNG	10
AUSWECHSELN DER SICHERUNG	11
REINIGUNG	11
FEHLERBEHEBUNG	11
TECHNISCHE SPEZIFIKATIONEN	12
ROHS – EIN GROSSER BEITRAG ZUR ERHALTUNG UNSERER UMWELT	13
WEEE – ENTSORGUNG VON ELEKTRISCHEN UND ELEKTRONIKALTGERÄTEN	14
BEMERKUNGEN	15

EINLEITUNG

Erste Schritte:

Vielen Dank, dass Sie sich für den Kauf eines H2O DMX PRO von American DJ® entschieden haben. Der H2O DMX PRO ist ein verbessertes Modell des äußerst beliebten H2O LED. Dieses Gerät verfügt über bessere optische Eigenschaften und eine hellere LED mit lebendigeren Farben. Das Gerät kann in 2 Betriebsmodi betrieben werden: manueller Modus und DMX-Steuerungs-Modus. Es kann als Stand-alone-Gerät oder in einer Master/Slave-Konfiguration verwendet werden.

Auspacken: Jeder H2O DMX PRO wurde gründlich werksseitig geprüft und hat in einwandfreiem Zustand das Werk verlassen. Überprüfen Sie die Verpackung gründlich auf Schäden, die während des Transports entstanden sein könnten. Wenn Ihnen der Verpackungskarton beschädigt erscheint, überprüfen Sie das Gerät genau auf alle Schäden und vergewissern Sie sich, dass das zur Inbetriebnahme des Geräts benötigte Zubehör unbeschädigt und vollständig vorhanden ist. Bitte wenden Sie sich im Schadensfall oder bei fehlendem Zubehör zur Klärung an unsere kostenlose Kundendienst-Hotline. Bitte schicken Sie das Gerät nicht ohne vorherigen Kontakt mit unserem technischen Support an Ihren Händler zurück.

Kundendienst: Falls Sie auf Probleme jeglicher Art stoßen, kontaktieren Sie bitte Ihren American Audio Shop Ihres Vertrauens.

Wir bieten Ihnen ebenso die Möglichkeit an, uns persönlich zu kontaktieren: Sie können uns durch unsere Webseite www.americandj.eu oder durch unsere E-Mail support@americandj.eu erreichen.

Achtung! Um das Risiko von Stromschlägen oder Feuer zu verhindern oder zu reduzieren, dürfen Sie dieses Gerät niemals im Regen oder bei hoher Luftfeuchtigkeit benutzen.

Vorsicht! Die eingebauten Komponenten sind für den Kunden wartungsfrei. Versuchen Sie nicht, selbst Reparaturen durchzuführen; dies führt zum Verfall Ihrer Gewährleistungsansprüche. Im unwahrscheinlichen Fall einer notwendigen Reparatur, wenden Sie sich bitte an den Kundendienst von American DJ.

BITTE führen Sie die *Versandverpackung der Wiederverwertung zu, soweit dies möglich ist.*

ALLGEMEINE ANWEISUNGEN

Um eine größtmögliche Leistungsfähigkeit des Geräts zu gewährleisten, lesen Sie diese Bedienungsanleitung sorgfältig durch und machen sich mit den wichtigsten Funktionen vertraut. Diese Anleitung enthält wichtige Informationen über den Betrieb und die Instandhaltung dieses Geräts. Bitte heben Sie diese Bedienungsanleitung zur späteren Einsicht zusammen mit dem Gerät auf.

EIGENSCHAFTEN

- eingebauter Hängebügel inbegriffen
- 5 Farben plus Weiß
- gemischte Farben
- manuell einstellbare Farben, Rotationsgeschwindigkeit & Dimmer. Weitere Informationen finden Sie auf Seite 7.
- 34-Grad-Linse & 52-Grad-Linse
- Stromzuführung in Reihenschaltung (Lesen Sie Seite 10)

SICHERHEITSHINWEISE

- Um das Risiko von Stromschlägen oder Feuer zu verhindern oder zu reduzieren, dürfen Sie dieses Gerät niemals im Regen oder bei hoher Luftfeuchtigkeit benutzen.
- Verhindern Sie, dass Wasser oder andere Flüssigkeiten in das Innere dieses Geräts gelangen.
- Nehmen Sie das Gerät nicht in Betrieb, wenn das Stromkabel Scheuerstellen aufweist oder gebrochen ist. Versuchen Sie nicht, den Massestift des Stromkabels zu entfernen oder abzubringen. Dieser Stift dient zur Reduzierung des Risikos von Stromschlägen und Feuer im Fall von innerhalb des Geräts auftretenden Kurzschlüssen.
- Trennen Sie vor dem Anschließen weiterer Geräte dieses Gerät von der Stromversorgung.
- Entfernen Sie unter keinen Umständen das Gehäuse. Die eingebauten Komponenten sind für den Kunden wartungsfrei.
- Betreiben Sie dieses Gerät nie bei geöffnetem Gehäuse.
- Schließen Sie dieses Gerät niemals an einen Dimmer an.
- Achten Sie immer darauf, dass Sie das Gerät an einer Stelle montieren, an der genügend Lüftung gewährleistet ist. Planen Sie einen Abstand von 15cm zwischen dem Gerät und einer Wand ein.
- Betreiben Sie dieses Gerät nie, wenn es beschädigt ist.
- Dieses Gerät wurde ausschließlich zur Verwendung in Innenräumen konzipiert. Die Benutzung im Außenbereich führt zum Verlust aller Gewährleistungsansprüche.
- Trennen Sie während längerer Perioden des Nichtgebrauchs des Geräts dieses von der Stromanbindung.
- Montieren Sie die Einheit immer auf einen sicheren und stabilen Untergrund.
- Die Kabel zur Stromversorgung sollten so gelegt werden, dass voraussichtlich nicht darauf getreten wird oder Gegenstände auf ihnen abgestellt oder gegen sie gelehnt werden können, und schenken Sie besondere Beachtung den Stellen, wo die Kabel aus dem Gerät austreten.
- Das Gerät sollte genau nach den Angaben des Herstellers gesäubert werden. Weitere Informationen über die Reinigung finden Sie auf Seite 11.
- Hitze – Das Gerät darf nicht in der Nähe von Wärmequellen, wie etwa Radiatoren, Wärmestrahler, Öfen, Verstärker, etc., installiert werden, die Hitze erzeugen.
- Das Gerät sollte nur von qualifizierten Service-Technikern gewartet werden, wenn:
 - A. Das Stromkabel oder der Stecker beschädigt worden sind.
 - B. Gegenstände auf das Gerät gefallen sind oder Flüssigkeiten auf dem Gerät verschüttet worden sind.
 - C. Das Gerät Regen oder Wasser ausgesetzt worden ist.
 - D. Das Gerät offenbar nicht einwandfrei funktioniert oder eine deutliche Veränderung in der Arbeitsleistung erkennbar ist.

EINRICHTEN DES DMX

Stromversorgung: Der H2O DMX PRO von American DJ® verfügt über ein Vorschaltgerät, das automatisch die anliegende Spannung erkennt, sobald der Netzstecker in die Schukosteckdose gesteckt wird. Daher müssen Sie sich keine Gedanken über das lokal anliegende Stromnetz machen; Sie können es praktisch überall anschließen.

DMX-512: DMX steht für Digital Multiplex. Es ist ein universell einsetzbares Steuerprotokoll, das zur Kommunikation zwischen intelligenten Scheinwerfern und dem Controller dient. Ein DMX-Controller sendet DMX-Anweisungen zwischen dem Controller und dem Effektgerät hin und her. DMX-Daten werden als serielle Daten über DATA "IN" und DATA "OUT" XLR-Anschlüsse, die sich an allen DMX-Geräten befinden (die meisten Controller verfügen nur über eine DATA "OUT" - Anschlussbuchse), von Effektgerät zu Effektgerät gesandt.

DMX-Verbindung: DMX ist ein standardisiertes Übertragungsprotokoll, das erlaubt, alle DMX-kompatiblen Modelle der verschiedenen Hersteller miteinander zu verbinden und von einem einzigen Mischpult aus anzusteuern. Für eine einwandfreie DMX-Datenübertragung zwischen verschiedenen DMX-Geräten sollte immer ein möglichst kurzes Kabel verwendet werden. Die Verbindungsanordnung zwischen den Geräten

EINRICHTEN DES DMX (Fortsetzung)

untereinander hat keinen Einfluss auf die DMX-Adressierung. Beispiel: Einem Gerät wurde die DMX-Adresse 1 zugewiesen und es kann an irgendeine Stelle der DMX-Verbindung positioniert werden, am Anfang, am Ende oder irgendwo in der Mitte. Wenn einem Gerät die DMX-Adresse 1 zugewiesen wurde, weiß der DMX-Controller, an welche Adresse er die Daten schicken soll, egal an welcher Stelle der DMX-Kette sich das Gerät befindet.

Anforderungen (für DMX-Betrieb) an Datenkabel (DMX-Kabel): Der H2O DMX PRO ist ein 3-Kanal DMX-Gerät. Die DMX-Adresse wird auf dem oberen Bedienfeld des H2O DMX PRO eingestellt. Ihr Gerät und Ihr DMX-Controller benötigen ein zertifiziertes DMX-512 110 Ohm Datenkabel für den Dateneingang und -ausgang. Wir empfehlen als DMX-Kabel das Accu-Cable. Wenn Sie eigene Kabel verwenden, sollten Sie sichergehen, dass dies standardmäßige, abgeschirmte 110 – 120 Ohm Kabel sind (diese Art von Kabel bekommen Sie in nahezu jedem professionellen Musik- und Beleuchtungstechnikgeschäft). Ihre Kabel sollten über einen männlichen und weiblichen XLR-Stecker an jedem Kabelende verfügen. Beachten Sie, dass das DMX-Kabel in Reihe geschaltet werden muss und nicht aufgeteilt werden kann.



Figure 1

Achtung: Halten Sie sich für die Verlegung eigener Kabel an die Abbildungen 2 und 3. Benutzen Sie nicht die Masse am XLR-Stecker. Verbinden Sie den Massestift nicht mit der Abschirmung des Kabels und vermeiden Sie, dass die Abschirmung mit dem Gehäuse des XLR-Steckers in Kontakt kommt. Eine Verbindung der Abschirmung mit der Masse verursacht einen Kurzschluss und Störungen im Verhalten der Geräte.

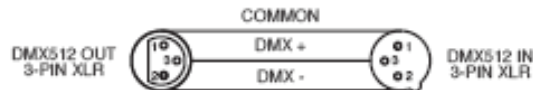


Abbildung 2



Abbildung 3

XLR-Polarordnung
Pol 1 = Masse
Pol 2 = Signal invertiert (DMX-„Cold“)
Pol 3 = Signal (DMX+„Hot“)

Wichtig: Leitungsabschluss: Bei längeren Kabelstrecken benötigen Sie möglicherweise zur Verhinderung von Störungen im Verhalten der Geräte einen Leitungsabschluss (DMX-Terminator) am letzten Gerät. Ein Leitungsabschluss ist ein Widerstand mit 110-120 Ohm und ¼ Watt, der zwischen den Polen 2 und 3 des männlichen XLR-Steckers gesteckt wird (DATA + und DATA -). Dieses Bauteil wird in die weibliche XLR-Buchse des letzten Geräts der Reihenschaltung eingesteckt, um hier die Leitung abzuschließen. Mit einem Leitungsabschluss (ADJ-Teilenummer: 1613000030) wird die Wahrscheinlichkeit des Auftretens von Störungen minimiert.



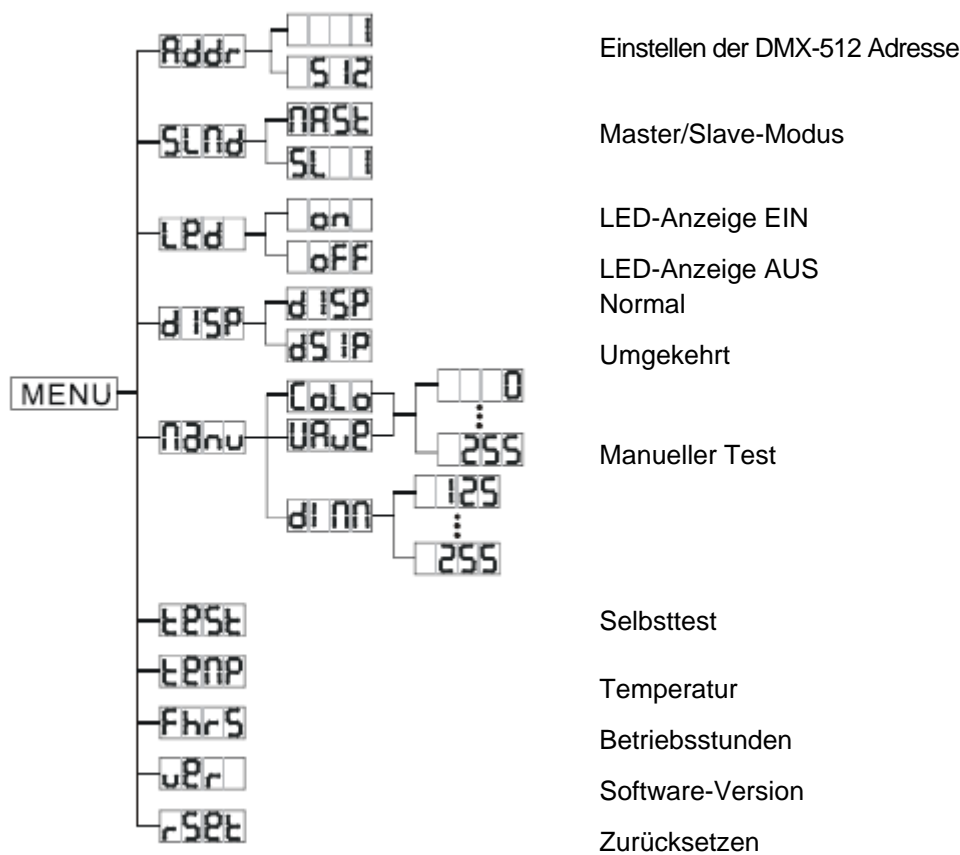
Ein Abschluss reduziert Signalfehler und vermeidet Probleme und Interferenzen bei der Signalübertragung.
Es empfiehlt sich immer, einen DMX-Leitungsabschluss (Widerstand 120 Ohm, 1/4 W) zwischen Pol 2 (DMX-) und Pol 3 (DMX+) des letzten Geräts zu schalten.

Abbildung 4

5-polige XLR DMX-Stecker. Einige Hersteller benutzen 5-polige DMX-512-Datenkabel für die Datenübertragung, anstatt 3-polige. 5-polige DMX-Geräte können an eine 3-polige DMX-Leitung angeschlossen werden. Wenn Sie ein standardisiertes 5-poliges Datenkabel an eine 3-polige Leitung anschließen wollen, benötigen Sie einen Adapter; diesen können sie in den meisten einschlägigen Geschäften erwerben. Die folgende Tabelle zeigt die richtige Umwandlung an.

Umwandlung von 3-poligem XLR auf 5-poligen XLR		
Kabel	3-poliger XLR, weiblich (OUT)	5-poliger XLR männlich (Out)
Masse / Abschirmung	Pol 1	Pol 1
Signal invertiert (DMX-„Cold“)	Pol 2	Pol 2
Signal (DMX+„Hot“)	Pol 3	Pol 3
nicht belegt		Pol 4 – nicht benutzen
nicht belegt		Pol 5 – nicht benutzen

SYSTEMMENÜ



BORDEIGENES SYSTEMMENÜ. Der H2O DMX PRO ist mit einem einfach zu navigierenden Systemmenü ausgestattet. Im folgenden Abschnitt werden die Funktionen jedes Befehls im Systemmenü erläutert. **Bitte lesen Sie den folgenden Abschnitt sorgfältig durch!**

Betätigen Sie die MENU-Taste, um zum Hauptmenü zu gelangen. Mit den UP- oder DOWN-Tasten gelangen Sie zu der zu ändernden Funktion. Sobald Sie die zu ändernde Funktion erreicht haben, betätigen Sie die ENTER-Taste. Sobald Sie eine Funktion ausgewählt haben, stellen Sie mit den UP oder DOWN-Tasten diese ein. Sobald Sie die Änderungen vorgenommen haben, betätigen Sie die ENTER-Taste, drücken die MENU-Taste und halten diese zum Bestätigen der Änderung für mindestens 3 Sekunden gedrückt. Wenn die MENU-Taste nicht gedrückt und gedrückt gehalten wird, wird das Gerät automatisch die Änderung annehmen und im System speichern. Um das Untermenü ohne Änderungen zu verlassen, drücken Sie auf MENU.

Addr - DMX-Adresseinstellung über Steuerungsfeld –

1. Drücken Sie auf MENU, bis "Addr" angezeigt wird; drücken Sie dann auf ENTER.
2. "X" wird nun angezeigt, wobei "X" die angezeigte Adresse ist. Drücken Sie zum Auswählen der gewünschten Adresse auf UP oder DOWN.
3. Drücken Sie zum Bestätigen die ENTER-Taste und schließen Sie Ihren DMX-Controller an.

SLND - Damit können Sie das Gerät entweder als Master oder als Slave in einer Master/Slave-Konfiguration definieren.

1. Drücken Sie entweder auf MENU, UP oder DOWN, bis "SLND" angezeigt wird; drücken Sie dann ENTER. Es wird entweder "MAST" oder "SL 1" angezeigt.
2. Zum Auswählen der gewünschten DMX-Einstellungen, drücken Sie die Tasten UP oder DOWN und zum Bestätigen und Verlassen des Menüs auf die Taste ENTER.

LED - Mit dieser Funktion können Sie festlegen, ob die LED-Anzeige sich nach 2 Minuten ausschaltet.

1. Drücken Sie auf MENU, dann UP oder DOWN, bis "LED" angezeigt wird; betätigen Sie dann ENTER.
2. Es wird entweder "ON" oder "OFF" angezeigt. Mit den Tasten UP oder DOWN wählen Sie "ON", um die LED-Anzeige immer eingeschaltet zu lassen, oder Sie wählen "OFF", wenn sie nach 2 Sekunden abgeschaltet werden soll. Drücken Sie jetzt eine beliebige Taste, um das Display wieder einzuschalten.
3. Drücken Sie zum Bestätigen ENTER, danach MENU und halten es für mindestens 3 Sekunden gedrückt.

dISP - Damit drehen Sie die LED-Anzeige um 180°.

1. Drücken Sie auf MENU, dann entweder UP oder DOWN, bis "dISP" angezeigt wird; drücken Sie dann ENTER.
2. Es wird entweder "dISP" oder "dSIP" angezeigt. Drücken Sie zum Auswählen die UP und DOWN-Tasten.
3. Drücken Sie zum Bestätigen ENTER, danach die MENU-Taste und halten Sie sie für mindestens 3 Sekunden gedrückt.

MANU - Mit dieser Funktion können Sie das Farbrad, die Wasserwelle und den Dimmer manuell testen. Sie können ebenfalls damit das Farbrad, die Rotationsgeschwindigkeit und den Dimmer einstellen.

1. Drücken Sie auf MENU, "MANU" angezeigt wird; drücken Sie dann ENTER.
2. Mit den UP oder DOWN-Tasten scrollen Sie zwischen "COLO" (Farbe), "WAVE" (Wasserwelle) oder "DIMM" (Dimmer). Wählen Sie die zu testende Funktion aus und betätigen Sie dann die ENTER-Taste.
3. Mit den UP und DOWN-Tasten stellen Sie die Werte für das Testen/Prüfen der Funktion ein. Betätigen Sie nach dem Testen der Funktionen die MENU-Taste.

Wenn Sie die gewünschte Farbe, Rotationsgeschwindigkeit und den Dimmer einstellen, betätigen Sie nach der Einstellung jedes Untermenüs die ENTER-Taste.

Beispiel: Wenn "COLO" angezeigt wird, drücken Sie auf ENTER. Sie können die Einstellungen mit den UP oder DOWN-Tasten vornehmen, bis die gewünschte Farbe projiziert wird. Sobald Sie die gewünschte Farbe gefunden haben, drücken Sie auf ENTER. Scrollen Sie zur nächsten Funktion, stellen Sie diese ein und drücken Sie auf ENTER.

4. Drücken Sie zum Bestätigen ENTER, danach MENU und halten es für mindestens 3 Sekunden gedrückt.

TEST - Mit dieser Funktion können Sie eine Selbstprüfung veranlassen.

1. Drücken Sie auf MENU, bis "TEST" angezeigt wird; drücken Sie dann ENTER.
2. Das Gerät durchläuft nun einen Selbsttest. Betätigen Sie die "MODE/ESC"-Taste, um diesen Modus zu verlassen.

FHRS - Mit dieser Funktion können Sie sich die Laufzeit des Geräts anzeigen lassen.

1. Drücken Sie auf MENU, bis "FHRS" angezeigt wird; drücken Sie dann ENTER.

SYSTEMMENÜ (Fortsetzung)

2. Die Laufzeit des Geräts wird nun angezeigt. Betätigen Sie die "MODE/ESC"- Taste, um diesen Modus zu verlassen.

VER- Zeigt die Software-Version an

1. Drücken Sie auf MENU, bis "VER" angezeigt wird. Betätigen Sie die Schaltfläche ENTER, um sich die Software-Version anzeigen zu lassen.
2. Betätigen Sie die "MODE/ESC"- Taste, um diesen Modus zu verlassen.

RSET- Zeigt die Software-Version an.

1. Drücken Sie auf MENU, bis "RSET" angezeigt wird. Betätigen Sie die Schaltfläche ENTER, damit das Gerät zurückgesetzt wird.

DMX-STEUERUNG

Universelle DMX-Steuerung: Mit dieser Funktion können Sie einen universellen Elation® DMX-512-Controller für die Steuerung der einzelnen Laser, Muster und Bewegungen verwenden. Mit einem DMX-Controller lassen sich einzigartige Programme erzeugen, die perfekt auf die jeweiligen Anforderungen zugeschnitten sind.

1. Der H2O DMX Pro ist ein 3-Kanal DMX-Gerät. Für weitere Informationen über DMX-Werte und Eigenschaften, lesen Sie bitte Seite 9.
2. Um das Gerät im DMX-Modus ansteuern zu können, befolgen Sie die Einstellmöglichkeiten auf den Seiten 4-6 sowie die Einstellspezifikationen, die Ihrem DMX-Controller beiliegen. Zum Einstellen der DMX-Adresse, befolgen Sie die Anweisungen auf Seite 7.
3. Zur Steuerung der Eigenschaften des DMX-Geräts, benutzen Sie die Überblendregler des Controllers.
4. Bei längeren Netzkabeln (mehr als 30 Meter) verwenden Sie am letzten Gerät eine Abschlusschaltung.
5. Für Hilfe beim Betrieb im DMX-Modus, vergleichen Sie bitte die Bedienungsanleitung des DMX-Controllers.

Fokulinse: Die Linse lässt sich durch Drehung im und entgegen des Uhrzeigersinns nach Bedarf fokussieren.

MASTER/SLAVE-KONFIGURATION

Master/Slave-Betrieb Mit dieser Funktion lassen sich bis zu 16 Geräte miteinander verbinden und ohne Controller betreiben. Die Geräte laufen im Musiksteuerungs-Modus. In diesem Modus fungiert ein Gerät als Steuerungseinheit und die anderen reagieren auf die integrierten Programme dieser Steuerungseinheit. Jedes Gerät kann als Master oder Slave definiert werden.

1. Schließen Sie die Geräte in Reihe über die an der Rückseite befindlichen XLR-Buchsen zusammen. Beachten Sie, dass der männliche XLR-Anschluss der Eingang und der weibliche XLR-Anschluss der Ausgang ist. Das erste Gerät in der Reihenschaltung (Master) verwendet nur den weiblichen XLR-Anschluss (Buchse). Das letzte Gerät in der Reihe verwendet nur den männlichen XLR-Anschluss (Stecker). Bei längeren Kabeln empfiehlt sich die Verwendung einer Abschlusschaltung.
2. Am Slave-Gerät drücken Sie auf MENU, bis "SLND" angezeigt wird; drücken Sie dann auf ENTER. Drücken Sie auf UP oder DOWN, bis "MAST" angezeigt wird.
3. Am Slave-Gerät drücken Sie auf MENU, bis "SLND" angezeigt wird; drücken Sie dann auf ENTER. Drücken Sie auf UP oder DOWN, bis "SL 1" angezeigt wird und dann auf ENTER.
4. Die Slave-Geräte befolgen nun die Anweisungen des Master-Geräts.

DMX-WERTE & EIGENSCHAFTEN

Kanal	Wert	Funktion
1	1 - 255	MASTER-DIMMER 0% - 100%
2	0 - 9 10 - 120 121 - 134 135 - 245 246 - 255	<u>ROTATION</u> KEINE ROTATION ROTATION IM UHRZEIGERSINN LANGSAM - SCHNELL KEINE ROTATION ROTATION ENTGEGEN UHRZEIGERSINN LANGSAM-SCHNELL KEINE ROTATION
3	0 - 10 11 - 21 22 - 32 33 - 43 44 - 54 55 - 65 66 - 76 77 - 87 88 - 98 99 - 109 110 - 120 121 - 127 128 - 186 187 - 196 197 - 255	FARBE WEISS WEISS & ORANGE ORANGE ORANGE & GRÜN GRÜN GRÜN & BLAU BLAU BLAU & GELB GELB GELB & VIOLETT LILA VIOLETT & WEISS ROTATION DER FARBE IM UHRZEIGERSINN SCHNELL - LANGSAM ANHALTEN ROTATION ENTGEGEN UHRZEIGERSINN LANGSAM-SCHNELL

UC3-STEUERUNG

Stand-by-Betrieb	Das Gerät verdunkeln		
Funktion	Geschwindigkeit der Wasserwellengläser Schnell Mittel Langsam	Rotation aller 3 Sekunden ändern Zum Ändern der Farbe drücken	Farbgeschwindigkeit Schnell Mittel Langsam
Modus	LED AUS	LED EIN	LED blinkt

EINBAUEN DER 52-GRAD-LINSE



Das Einbauen der 52-Grad-Linse geht recht einfach von der Hand. Gehen Sie dabei bitte sorgfältig vor.



Schrauben Sie die Fokuslinse ab. Drücken Sie mit dem Daumen leicht nach außen, bis sie herausragt.



Das Herausragen der Linse sollte wie auf der linken Abbildung dargestellt sein. Entfernen Sie die Linse und den Rückhaltering.



Drehen Sie den Objektivtubus um und fügen Sie die 52-Grad-Linse ein. Legen Sie wieder vorsichtig den Rückhaltering ein. Seien Sie bei diesem Vorgang bitte sehr achtsam. Stellen Sie sicher, dass der Rückhaltering korrekt eingepasst ist und drücken Sie ihn passgenau gegen die Linse. Jetzt können Sie die Fokuslinse wieder in Ihren H2O DMX PRO einschrauben.

NETZKABEL IN REIHENSCHALTUNG

Mit dieser Funktion können Sie über die IEC-Eingangs- und Ausgangsbuchsen die Geräte miteinander verbinden. Es können maximal 5 Geräte angeschlossen werden. Bei mehr als 5 Geräten benötigen Sie eine weitere Schukosteckdose. Verwenden Sie die gleichen Geräte. NIEMALS verschiedene Gerätetypen verwenden!

AUSWECHSELN DER SICHERUNG

AUSWECHSELN DER SICHERUNG: Trennen Sie das Netzkabel des Geräts von der Stromquelle. Sobald Sie das Kabel entfernt haben, können Sie den Sicherungshalter, der sich in der Anschlussbuchse für den Strom befindet, erkennen. Mithilfe eines Flachkopfschraubendrehers, den Sie in die Steckdose stecken, hebeln Sie den Sicherungshalter vorsichtig auf. Entfernen Sie die durchgebrannte Sicherung und ersetzen Sie sie durch eine neue. Der Sicherungshalter besitzt ein eingebautes Fach für eine zusätzliche Sicherung. Vergewissern Sie sich, dass Sie nicht die zusätzliche Sicherung mit der aktiven Sicherung verwechseln.

Achtung: Wenn Sicherungen immer wieder durchbrennen, STOPPEN Sie die Verwendung des Geräts. Kontaktieren Sie für weitere Informationen den Kundendienst. Ein weiterer Gebrauch des Geräts kann ernsthafte Schäden verursachen.

REINIGUNG

Reinigung der Optik: Wegen Ablagerung von Rückständen von Nebel, Rauch und Staub auf den Optiken, sollten die inneren und äußeren Linsen regelmäßig gereinigt werden, um eine optimale Lichtleistung zu gewährleisten.

1. Benutzen Sie zum Abwischen des äußeren Gehäuses handelsübliche Glasreiniger und weiche Stofftücher.
2. Reinigen Sie die äußeren Linsen einmal nach 20 Tagen mit Glasreiniger und weichen Tüchern
3. Achten Sie immer darauf, dass alle Teile völlig abgetrocknet sind, bevor Sie das Gerät wieder an die Stromversorgung anschließen.

Die Häufigkeit der Reinigung hängt von der Umgebung ab, in der das Gerät betrieben wird (also etwa bei Rauch, dem Einsatz von Nebelmaschinen oder Staub). Bei Dauerbetrieb empfiehlt sich eine monatliche Reinigung. Regelmäßiges Reinigen gewährleistet eine lange Betriebsdauer ihres Geräts und Laserstrahlen mit scharfen Kanten.

FEHLERBEHEBUNG

Fehlerbehebung: Nachstehend sind einige mögliche Störungen zusammen mit den jeweiligen Behebungsvorschlägen aufgelistet

Am Gerät tritt kein Licht aus:

1. Vergewissern Sie sich, dass die Sicherung nicht durchgebrannt ist. Die Sicherung befindet sich auf dem rückseitigen Bedienfeld in der Netzsteckdose. Lesen Sie Auswechseln der Sicherung

Modell:	H2O DMX PRO
STROMVERSORGUNG:	100V ~ 240V/50~60Hz
LED:	1 x 45W LED
LEISTUNGS-AUFNAHME:	69W
ABMESSUNGEN:	11,5"(L) x 8.75"(B) x 4.75"(H) 292 x 236 x 121mm
GEWICHT:	9 lbs. / 4 kg
NETZKABEL IN REIHENSCHALTUNG:	maximal 5 Geräte
SICHERUNG:	7 A
ARBEITSPPOSITION:	Jede sichere und geschützte Position
ABSTRAHLWINKEL:	34 oder 52 Grad
FARBEN:	6

Automatische Spannungserkennung: Das Gerät verfügt über ein automatisches Vorschaltgerät, das automatisch die anliegende Spannung erkennt, sobald der Netzstecker in die Schukosteckdose gesteckt wird.

Wichtig: Änderungen und Verbesserungen an der technischen Spezifikation, der Konstruktion und der Bedienungsanleitung können ohne vorherige Ankündigung durchgeführt werden.

Sehr geehrter Kunde,

ROHS - Ein wichtiger Beitrag zur Erhaltung der Umwelt

die Europäische Gemeinschaft hat eine Richtlinie erlassen, die eine Beschränkung/Verbot der Verwendung gefährlicher Stoffe vorsieht. Diese Regelung, genannt ROHS, ist ein viel diskutiertes Thema in der Elektronikbranche.

Sie verbietet unter anderem sechs Stoffe: Blei (Pb), Quecksilber (Hg), sechswertiges Chrom (CR VI), Cadmium (Cd), polybromierte Biphenyle als Flammenhemmer (PBB), polybromierte Diphenylather als Flammenhemmer (PBDE)

Unter die Richtlinie fallen nahezu alle elektrischen und elektronischen Geräte deren Funktionsweise elektrische oder elektromagnetische Felder erfordert - kurzum: alles was wir im Haushalt und bei der Arbeit an Elektronik um uns herum haben.

Als Hersteller der Markengeräte von AMERICAN AUDIO, AMERICAN DJ, ELATION professional und ACCLAIM Lighting sind wir verpflichtet, diese Richtlinien einzuhalten. Bereits 2 Jahre vor Gültigkeit der ROHS Richtlinie haben wir deshalb begonnen, alternative, umweltschonendere Materialien und Herstellungsprozesse zu suchen. Bis zum Umsetzungstag der ROHS wurden bereits alle unsere Geräte nach den Maßstäben der europäischen Gemeinschaft gefertigt. Durch regelmäßige Audits und Materialtests stellen wir weiterhin sicher, dass die verwendeten Bauteile stets den Richtlinien entsprechen und die Produktion, soweit es der Stand der Technik entspricht, umweltfreundlich verläuft.

Die ROHS Richtlinie ist ein wichtiger Schritt für die Erhaltung unserer Umwelt zu sorgen und die Schöpfung für unsere Nachkommen zu erhalten. Wir als Hersteller fühlen uns verpflichtet, unseren Beitrag dazu zu leisten.

WEEE – ENTSORGUNG VON ELEKTRISCHEN UND ELEKTRONIKALTGERÄTEN

WEEE – Entsorgung von Elektro- und Elektronikaltgeräten

Jährlich landen tausende Tonnen umweltschädlicher Elektronikbauteile auf den Deponien der Welt. Um eine bestmögliche Entsorgung und Verwertung von elektronischen Bauteilen zu gewährleisten, hat die Europäische Gemeinschaft die WEEE Richtlinie geschaffen.

Das WEEE-System (Waste of Electrical and Electronical Equipment) ist vergleichbar dem bereits seit Jahren umgesetzten System des „Grünen Punkt“. Die Hersteller von Elektronikprodukten müssen dabei einen Beitrag zur Entsorgung schon beim In-Verkehr-Bringen der Produkte leisten. Die so eingesammelten Gelder werden in ein kollektives Entsorgungssystem eingebracht. Dadurch wird die sachgerechte und umweltgerechte Demontage und Entsorgung von Altgeräten gewährleistet.

Als Hersteller sind wir direkt dem deutschen EAR-System angeschlossen und tragen unseren Beitrag dazu. (Registration in Deutschland: DE41027552)

Für die Markengeräte von AMERICAN DJ und AMERICAN AUDIO heißt das, dass diese für Sie kostenfrei an Sammelstellen abgegeben werden können und dort in den Verwertungskreislauf eingebracht werden können. Die Markengeräte unter dem Label ELATION professional, die ausschließlich im professionellen Einsatz Verwendung finden, werden durch uns direkt verwertet. Bitte senden Sie uns diese Produkte am Ende Ihrer Lebenszeit direkt zurück, damit wir deren fachgerechte Entsorgung vornehmen können.

Wie auch die zuvor erwähnte ROHS, ist die WEEE ein wichtiger Umweltbeitrag und wir helfen gerne mit, die Natur durch dieses Entsorgungskonzept zu entlasten.

Für Fragen und Anregungen stehen wir Ihnen gerne zur Verfügung. Kontakt: info@americandj.eu

BEMERKUNGEN

A.D.J. Supply Europe B.V.
Junostraat 2
6468 EW Kerkrade
Die Niederlande
www.americandj.eu